

*Pour l'alimentation directe d'ensacheuses pour dosettes ;  
grandes productions même en cycle continu en équipes  
successives.*

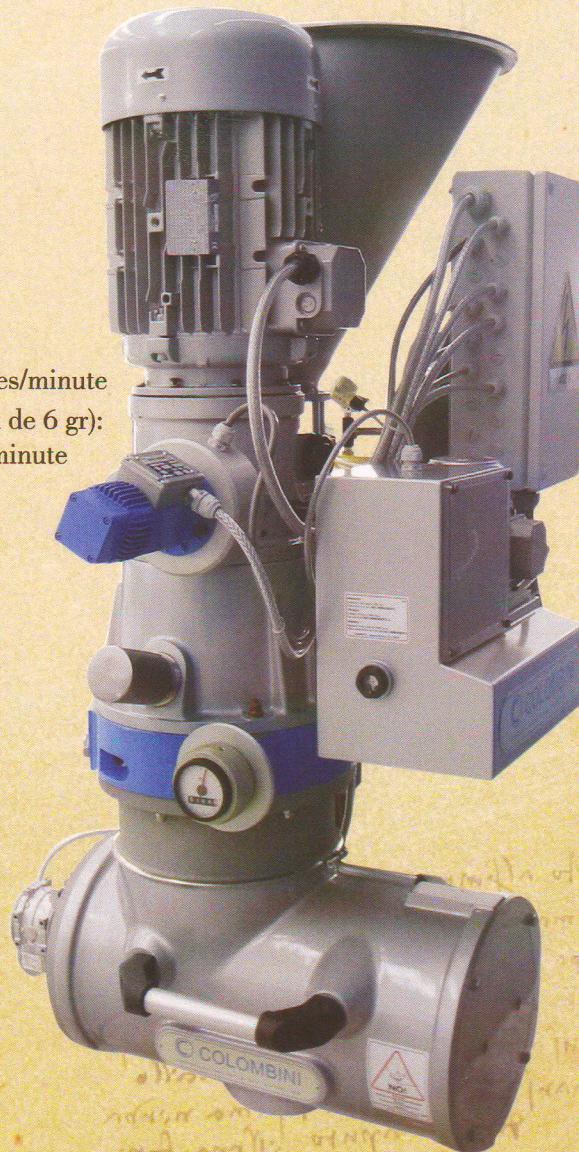
# Colombini TA250/400

## Applications :

- Alimentation directe d'ensacheuses pour dosettes, **de oltre 200 fino à 600 monodoses/minute à partir de 7,5 gr (pour capsules spéciales max 6 gr: application de meules appropriés)**
- Grandes productions de dosettes même en cycle continu en équipes successives

## Caractéristiques techniques :

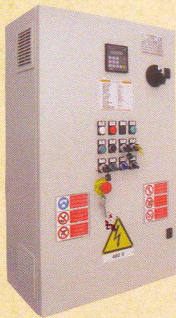
- Extracteur mélangeur à la sortie
- Lubrification automatique continue
- Régulation **télécommandée** de la distance des meules avec résolution **mm 0.005**
- Cadre électrique de comande avec micro PLC, panneau des opérations intégré (en option: panneau touch à couleur avec archive personnalisé des recettes des travaux)
- Réglage de la vitesse de coupe
- Possibilité de réglage **manuel** de l'ébauche
- Aucune installation de refroidissement
- Puissance totale engagée : 9 kW
- Consommation d'énergie au travail : 3-4 kW/h
- Poids 230 K environ (alliage léger anodisé)
- Capacité :
  - Caffè (dosettes et capsules de 7,5 gr):
    - avec meules U3 allant jusqu'à 300 monodoses/minute
    - avec meules U4 de plus de 300 et jusqu'à 500 monodoses/minute
    - avec moulin U6 de plus de 500 monodoses/minute
  - Caffè (capsules spéciales jusqu'à un max de 6 gr):
    - avec meules de plus de 200 monodoses/minute



TA250/400

COLOMBINI

# TA250/400 contrôles et accessoires

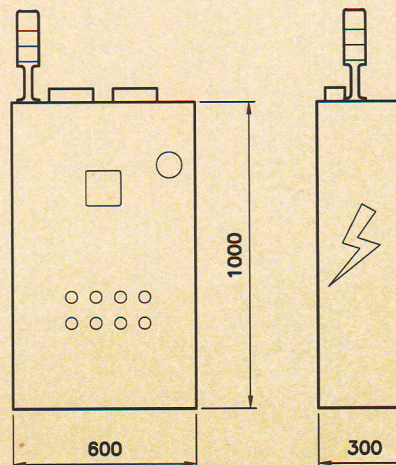
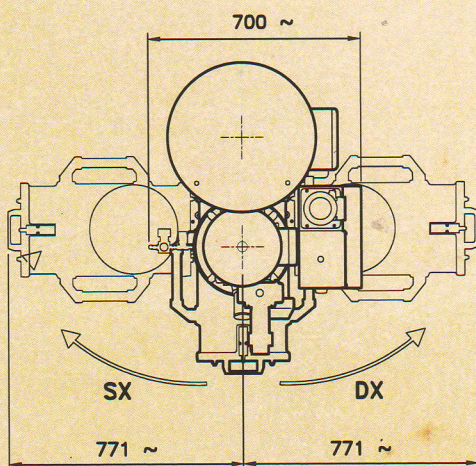
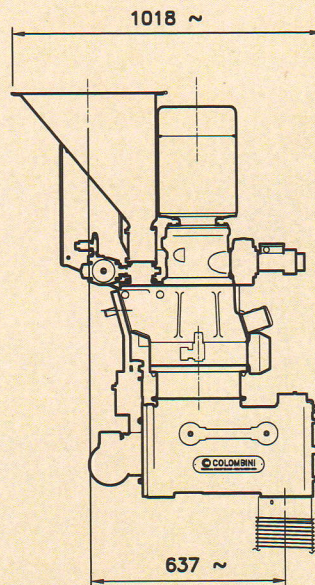
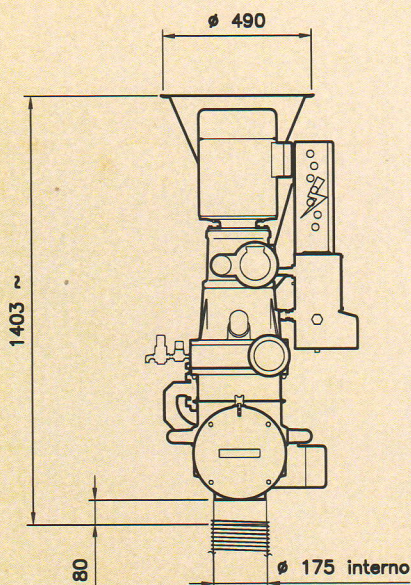


## Tableau électrique modèle :

- Micro PLC
- gestion archives personnalisées recettes de travail
- temporisation ouverture/fermeture soupape d'admission du produit et gestion des retards d'alimentation mouture
- mise à zéro des outils
- contrôle des arrêts machine en cas d'anomalies de température du produit à la sortie et absorption ampères
- gestion du niveau de la mouture et introduction d'azote gazeux
- compteur d'heures de travail
- onduleur pour variation de vitesse moteur principal
- possibilité de téléassistance via modem

## Système de chargement du produit en grains :

- transport pneumatique en dépression
- débit maximum K/h 400 de café torréfié
- équipé de barre de prélèvement et tube enroulé électro-conducteur pour usage alimentaire



Les données techniques peuvent subir des variations sans préavis, elles sont strictement confidentielles et leur diffusion sans autorisation écrite de la part d'Icoperfex est interdite. Pour toute information et pour l'achat des produits, veuillez-vous adresser directement au distributeur autorisé :



**ICOPERFEX** di Italo Colombini e F.li s.n.c.  
 via A. De Francisco, 130/16  
 10036 Settimo T.se (TO) Italy  
 tel +39(0)118211407 fax +39(0)118958221  
 info@icoperfex.it www.icoperfex.it